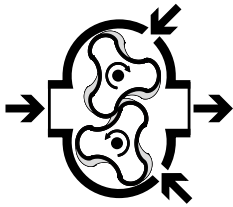


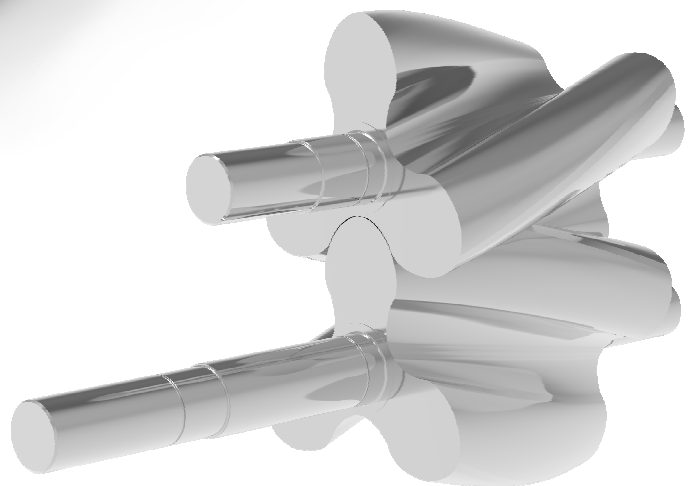
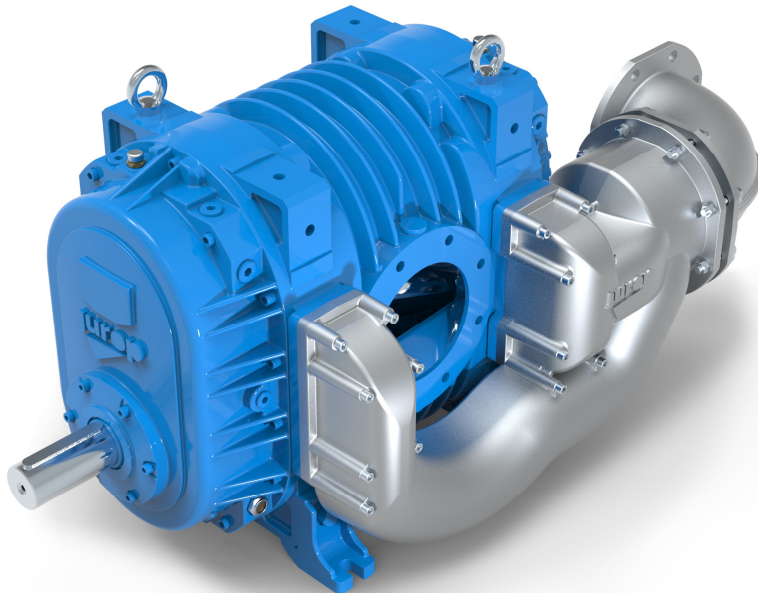
IT

EN

HELIX 300-450-750-1200-2000



ITALIAN PATENT
APPLICATION



POMPE / PUMPS

Pompa a lobi elicoidali per
alto vuoto

*Injection cooled high-vacuum
helical tri-lobe rotors pump*

Jurop

COMPANY WITH
QUALITY SYSTEM
CERTIFIED BY DNV GL
= ISO 9001 =

CARATTERISTICHE - CHARACTERISTICS

Pompa per vuoto volumetrica con rotori trilobati profilo elicoidale e sistema di raffreddamento ad iniezione laterale.
 Positive displacement vacuum pump with tri-lobe rotors and lateral injection cooling system.

Alto vuoto, efficiente raffreddamento di tutti gli organi in movimento e livello di rumore ridotto: la particolare forma elicoidale dei lobi assicura un movimento più fluido, in totale assenza di vibrazioni. - High vacuum, efficient cooling of all the moving parts and low noise level: the worm screw profile of the lobes guarantees greater fluid movement without any vibrations.

A richiesta: trasmissione con motore idraulico.

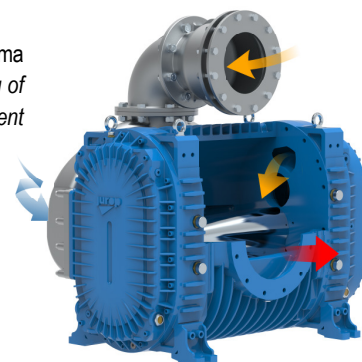
Upon request: drive system with hydraulic motor.

Funzionamento senza olio e senza usura.

Operating without oil and without wear.

Guarnizioni di lunga durata per alte temperature. Termostato di controllo eccessiva temperatura.

Long life high temperature seals. Warning system for over-heating of the pump.


PRESTAZIONI - PERFORMANCES

	rpm	Vuoto - Vacuum [%]										Pressione - Pressure [bar abs]			
		0 %		30 %		60 %		Max		1.5 bar		2.0 bar			
		Q m³/h (cfm)	N kW	Q m³/h (cfm)	N kW	Q m³/h (cfm)	N kW	%	Q m³/h (cfm)	N kW	Q m³/h (cfm)	N kW	Q m³/h (cfm)	N kW	
HELIX300	3400	1850 (1089)	11	1690 (995)	23	1490 (877)	38	93	0	56	1640 (965)	35	1490 (877)	59	
	2900 (*)	1560 (918)	5	1443 (849)	18	1250 (736)	32	91	0	46	1410 (830)	28	1280 (753)	52	
	2500	1300 (765)	4	1220 (718)	15	1032 (607)	27	89	0	39	1190 (700)	23	1070 (630)	43	
	2100	1150 (677)	3	981 (577)	13	801 (471)	23	87	0	31	1000 (589)	18	875 (515)	36	
HELIX450	3400	2600 (1530)	9	2320 (1365)	29	2060 (1212)	52	93	0	74	2290 (1348)	46	2090 (1230)	82	
	2900 (*)	2160 (1271)	6	2000 (1177)	24	1730 (1018)	43	91	0	62	1950 (1147)	38	1770 (1042)	71	
	2500	1800 (1059)	4	1690 (995)	20	1430 (842)	36	89	0	53	1650 (971)	31	1480 (871)	58	
	2100	1590 (936)	3	1360 (800)	16	1110 (653)	30	87	0	42	1390 (818)	24	1210 (712)	48	
HELIX750	2500	4150 (2443)	22	3800 (2237)	52	3000 (1765)	82	93	0	112	4000 (2354)	80	3750 (2207)	138	
	2400 (*)	3980 (2342)	21	3580 (2107)	49	2850 (1677)	78	92	0	107	3830 (2254)	76	3600 (2119)	131	
	2200	3650 (1560)	19	3150 (1854)	43	2550 (1500)	70	91	0	98	3500 (2060)	69	3300 (1942)	118	
	1900	3200 (1883)	12	2800 (1648)	32	2150 (1265)	57	90	0	80	3000 (1766)	55	2700 (1589)	98	
	1600	2700 (1589)	7	2250 (1324)	27	1650 (971)	47	89	0	66	2500 (1471)	41	2150 (1265)	81	
HELIX1200	2500	6400 (3767)	42	5900 (3473)	83	4900 (2884)	127	93	0	175	5720 (3367)	115	5350 (3149)	188	
	2400 (*)	6100 (3590)	37	5650 (3325)	80	4700 (2766)	124	92	0	171	5520 (3249)	110	5250 (3090)	180	
	2200	5750 (3384)	22	5150 (3031)	68	4200 (2472)	112	91	0	165	4920 (2896)	101	4500 (2649)	165	
	1900	4800 (2825)	19	4350 (2560)	56	3600 (2119)	94	90	0	134	4200 (2472)	83	3870 (2278)	142	
	1600	4000 (2354)	12	3600 (2119)	43	2800 (1648)	78	89	0	111	3570 (2101)	68	3300 (1942)	120	
HELIX2000	2100	10860 (6392)	58	10200 (6003)	95	9100 (5356)	180	93	0	295	9660 (5686)	194	9010 (5303)	325	
	1900 (*)	9800 (5768)	52	9600 (5650)	89	8850 (5209)	168	92	0	260	8750 (5150)	175	8140 (4791)	295	
	1600	8200 (4826)	44	8050 (4738)	73	7500 (4414)	137	91	0	215	7300 (4297)	148	6850 (4032)	248	
	1300	6650 (3914)	36	6450 (3796)	59	5950 (3502)	111	90	0	175	5950 (3502)	120	5550 (3267)	202	
	1000	4950 (2913)	27	4850 (2855)	45	4300 (2531)	85	88	0	135	4600 (2707)	92	4250 (2501)	155	

I dati riportati in tabella si riferiscono al decompressore privo del gruppo di aspirazione, e sono soggetti ad una tolleranza pari a +/- 5%. - Actual performance may vary of 5% and are referred to the vacuum pump without suction group. (*) : Velocità consigliata - Suggested speed.

CONDIZIONI DI RIFERIMENTO – REFERENCE CONDITIONS

Gas convogliato: aria - Conveyed gas: air

Pressione assoluta di riferimento - Absolute reference pressure: 1013mbar (14.7psi)

Temperatura di riferimento - Ambient reference temperature: 20°C (68°F)

Funzionamento in vuoto: scarico atmosferico - Vacuum condition: atmospheric discharge

Funzionamento in pressione: aspirazione atmosferica - Pressure condition: atmospheric suction

PRESSIONE SONORA - SOUND PRESSURE

	HELIX 300	HELIX 450	HELIX 750	HELIX 1200	HELIX 2000
--	-----------	-----------	-----------	------------	------------

Pressione sonora della sola pompa (senza trasmissione, gr. aspirazione, silenziatori a vuoto max, rpm max a 7m in campo libero).
 Sound pressure of the pump only (without drive transmission, suction group, mufflers at max vacuum rate, max rpm at 7m in free field).

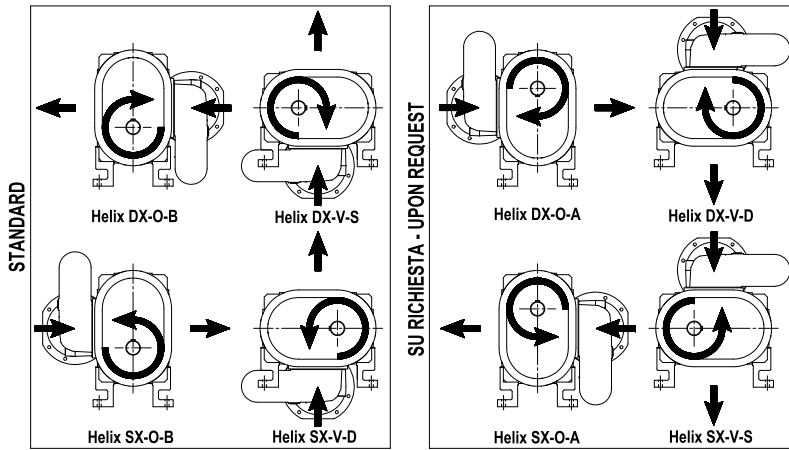
70 dB(A)	71 dB(A)	76 dB(A)	78 dB(A)	82 dB(A)
----------	----------	----------	----------	----------

Pressione sonora media di fronte alla pompa su veicolo con presa di forza su trasmissione a 7m in campo libero. Rilievo in analogia alla norma ISO EN 3744.

Average sound pressure in front of the pump on a vehicle equipped with P.T.O. on cardan shaft. (at 7m in free field). Measures according to ISO EN 3744.

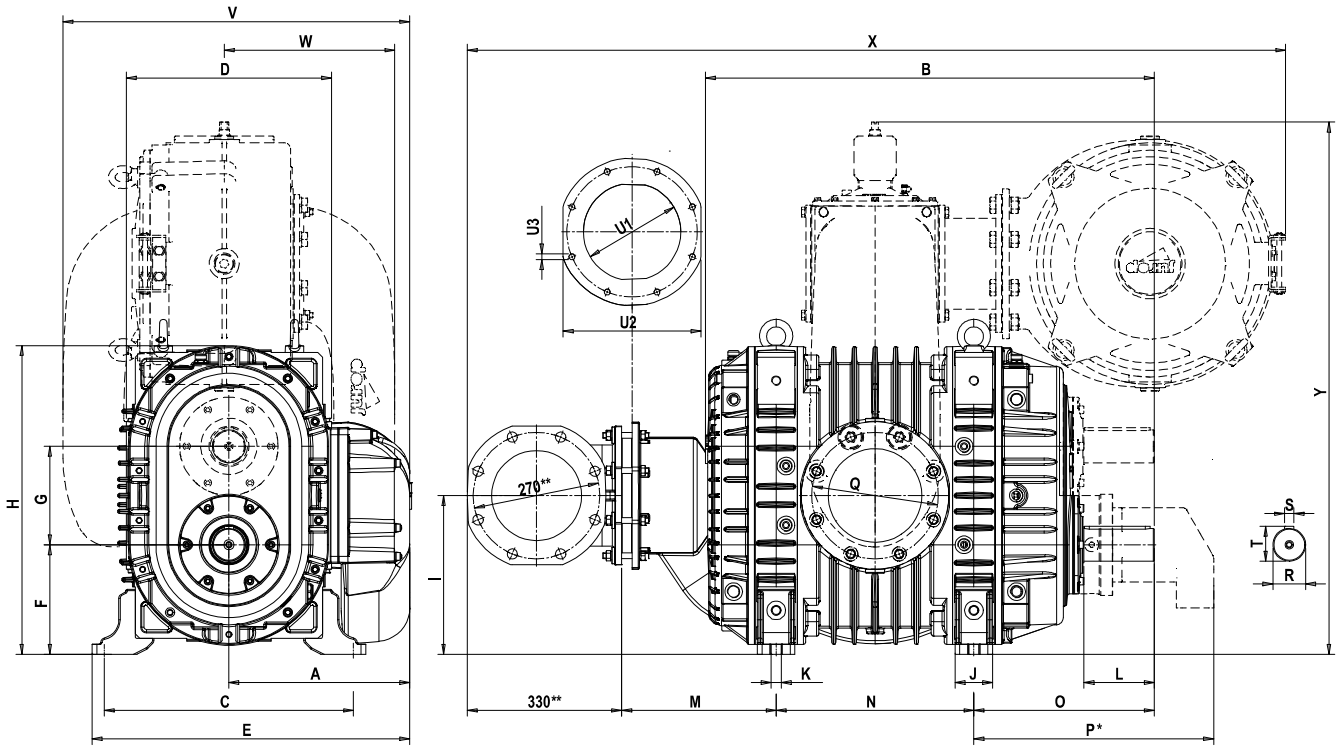
76 dB(A)	77 dB(A)	77 dB(A)	79 dB(A)	83 dB(A)
----------	----------	----------	----------	----------

DIMENSIONI E CONFIGURAZIONI - DIMENSIONS AND ARRANGEMENT



- SX = Rotazione sinistra - Counterclockwise
- DX = Rotazione destra - Clockwise
- O = Bocche orizzontali - Horizontal ports
- V = Bocche verticali - Vertical ports
- D = Albero a destra - Shaft on the right h.
- S = Albero a sinistra - Shaft on the left h.
- A = Albero in alto - Shaft on the top
- B = Albero in basso - Shaft on the bottom

Dimensioni - Dimensions HELIX300...1200

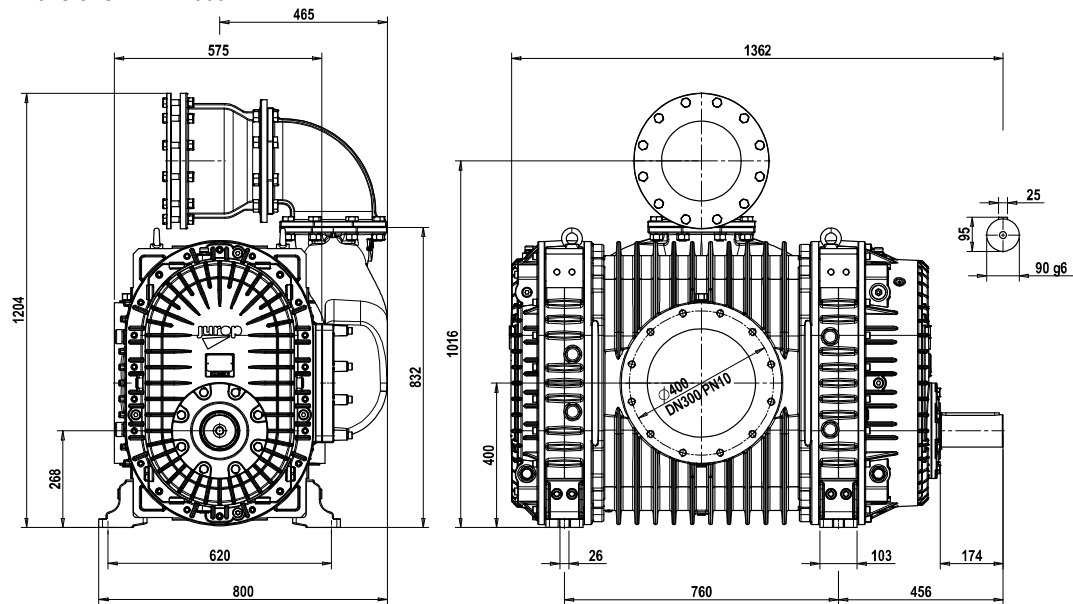


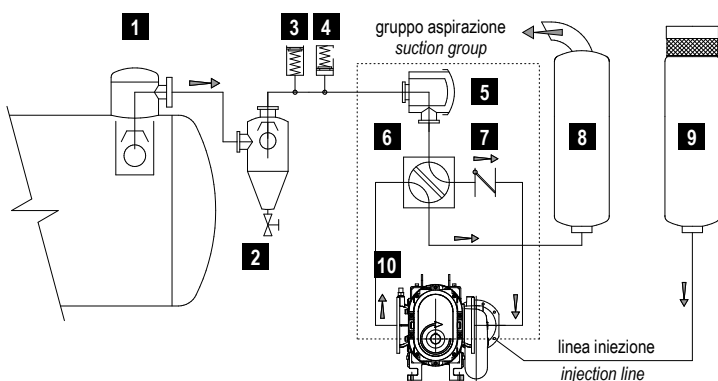
	A	B	C	D	E	F	G	H	I	J	K	L	M	N	O	P*
HELIX 300	312	700	237	312	468	203	135	476	270	60	M14	86	220	350	241	379
HELIX 450	312	829	237	392	508	203	135	472	270	60	M14	106	220	460	261	395
HELIX 750	386	958	532	438	678	234	210	659	339	80	22	150	330	422	385	512
HELIX 1200	386	1160	532	462	678	234	210	659	339	80	22	150	330	630	385	512

	Q	R	S	T	U1	U2	U3	V	W	X	Y	Peso - Weight
HELIX 300	180	DN100 PN10 UNI 2277-67	50 g6 -0.009 -0.025	14	53.5	Ø160	224	Ø10.5	610	310	546	192 kg
HELIX 450	240	DN150 PN10 UNI 2277-67	50 g6 -0.009 -0.025	14	53.5	Ø160	224	Ø10.5	677	339	450	240 kg
HELIX 750	270	DN175 PN10 UNI 2277-67	70 g6 -0.010 -0.029	20	74.5	Ø208	294	Ø12.5	740	364	868	647 kg
HELIX 1200	295	DN200 PN10 UNI 2277-67	70 g6 -0.010 -0.029	20	74.5	Ø208	294	Ø12.5	-	-	-	765 kg

(*) Trasmissione idraulica - Hydraulic drive

(**) Solo Helix 750-1200 - Only Helix 750-1200

Dimensioni - Dimensions HELIX2000

Peso - Weight: 1200kg

INSTALLAZIONE ED ACCESSORI - INSTALLATION AND ACCESSORIES

COMPONENTI LINEA VUOTO - VACUUM LINE COMPONENTS

1	Valvola troppo pieno – Primary shutoff
2	Depuratore – Secondary shutoff
3	Valvola rompivuoto – Vacuum relief valve
4	Valvola massima pressione – Overpressure valve
5	Filtro aspirazione (Standard o ADR/ATEX) – Suction filter (Standard or ADR/ATEX)
6	Valvola 4 vie – 4 way valve
7	Valvola di non ritorno – Non return valve
8	Silenziatore scarico – Exhaust muffler
9	Silenziatore iniezione standard – Standard Injection muffler
10	Termostato di sicurezza (di serie) – Safety thermostat (standard)

ALIMENTAZIONE MOTORE HDR - HDR MOTOR

Modello Model	Cilindrata Displacement	Press. operativa Operating press.	Press. max linea drenaggio Max press. drainingline	Fluido Fluid	Classe di Filtrazione Filtration class	Viscosità Ottimale Optimal viscosity	Viscosità Max Max. Viscosity	T° olio Max T° oil Max
Helix 300	40 cc/rev	410 bar	1 bar	HLP	20/18/13 (ISO 4406)	15-30 cSt	1000 cSt	80 °C
Helix 450	60 cc/rev	420 bar	1.5 bar	HLP	20/18/13 (ISO 4406)	15-30 cSt	1000 cSt	90 °C
Helix 750	90 cc/rev	350 bar	1 bar	HLP	20/18/13 (ISO 4406)	15-30 cSt	1000 cSt	80 °C
Helix 1200	125 cc/rev	400 bar	2 bar	HLP	20/18/13 (ISO 4406)	15-30 cSt	1000 cSt	90 °C
Helix 2000	250 cc/rev	350 bar	2 bar	HLP	20/18/13 (ISO 4406)	15-30 cSt	1000 cSt	90 °C

GRUPPI ACCESSORI - GROUPS OF ACCESSORIES

- Sensori di livello olio - Safety oil level switches
(Solo Helix 750 - Only Helix 750)
- Gruppo aspirazione pneumatico - Pneumatic suction group.
- Silenziatore iniezione compatto (*) - Compact injection muffler (*)

(*) : in alternativa al silenziatore di iniezione standard.
 (*) : as an alternative to the standard injection muffler.