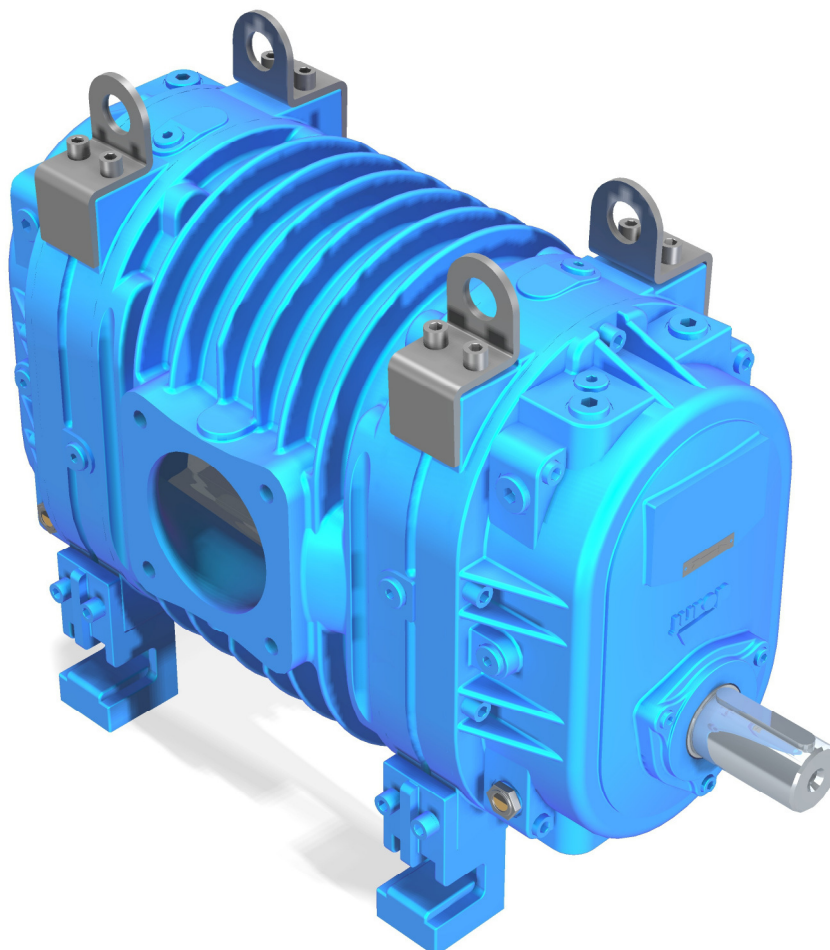
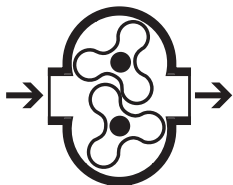


ES

PT

CT30-50-80-105-130-180-240-420-600



**BOMBAS / BOMBAS**

**Compresor de lobulos para  
baja presion**

***Compressores de lobulos  
para baixa pressão***



COMPANY WITH QUALITY MANAGEMENT  
SYSTEM CERTIFIED BY DNV  
= ISO 9001:2008 =

**CARACTERÍSTICAS - CARACTERÍSTICAS**

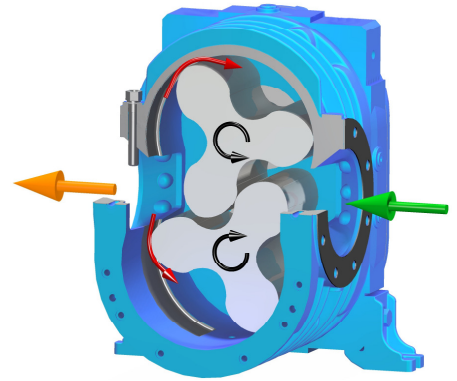
Compresor volumetrico con rotores tri-lobulares.  
 Compresor volumétrico com rotores trilobados.

Nivel de ruido reducido gracias al sistema de adaptacion gradual de la presión en descarga.  
 Nível de ruido reduzido devido ao sistema de adaptação gradual da pressão na descarga.

Bajo pedido: versión completa con motor hidráulico.  
 Sob encomenda: transmissão com motor hidráulico.

Juntas y retenes de alta resistencia a la temperatura.  
 Junta de longa duração para altas temperaturas.

Bombas sin aceite y sin desgaste.  
 Funcionamento sem lubrificante e sem desgaste.

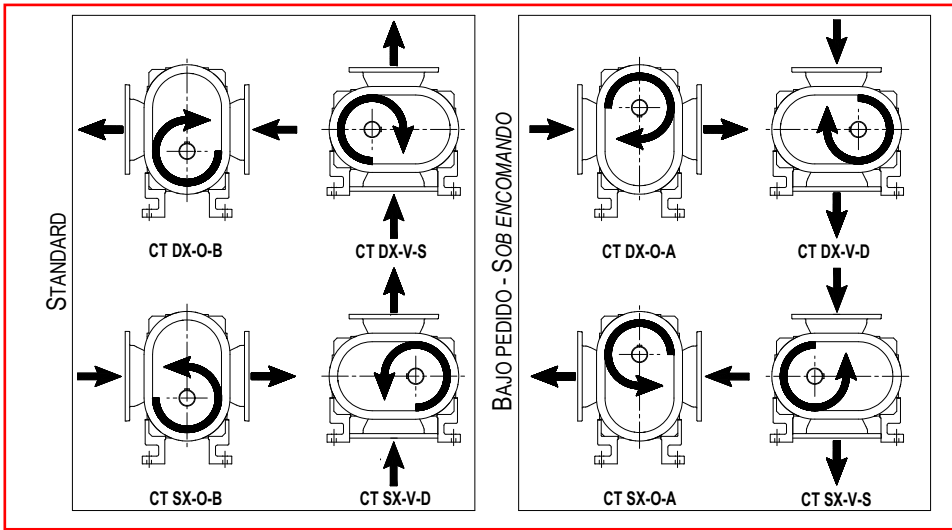


**PRESTACIONES - PERFORMANCES**

Modelo - Modelo	Velocidad - Velocidade (rpm)	Vacío - Vácuo (%)				Presión - Pressão (bar abs)													
		50		55*		1,0		1,2		1,4		1,6		1,8		2,0		2,1*	
		Q m³/h	N kW	Q m³/h	N kW	Q m³/h	N kW	Q m³/h	N kW	Q m³/h	N kW	Q m³/h	N kW	Q m³/h	N kW	Q m³/h	N kW	Q m³/h	N kW
CT30	5000	286	5.3	276	5.6	360	1.8	336	3.7	312	5.7	286	7.5	260	9.3	234	12	224	13
	4000	260	4.2	255	4.6	270	1.1	253	2.6	235	4.2	210	5.7	185	7.3	165	8.9	155	9.6
	3000	115	3.0	105	3.3	180	0.6	170	1.6	160	2.7	135	3.9	110	5.1	85	6.4	75	7.0
	2000	54	1.7	-	-	109	0.4	92	1	75	1.6	50	2.4	30	3.1	10	3.9	5.0	4.2
CT50	5000	463	8.1	453	8.8	560	2.6	535	5.2	510	7.8	490	11	463	14	438	17	427	18
	4000	330	6.4	315	7.0	430	1.7	410	3.7	390	5.7	365	8.0	340	10	315	12	300	14
	3000	215	4.3	200	4.7	295	0.9	283	2.4	270	4.0	245	5.6	215	7.3	190	9.0	175	9.8
	2000	100	2.5	90	2.8	170	0.6	160	1.5	150	2.4	125	3.6	100	4.8	75	5.9	60	6.5
CT80	4500	715	13	702	14	850	3	819	7.5	787	12	760	17	734	22	707	26	694	29
	4000	556	11	516	16	750	2	717	6	683	10	656	14	630	18	603	23	590	25
	3000	406	7.9	384	8.6	560	1.5	528	4.3	496	7.1	468	10	440	13	412	16	400	17
	2000	184	5.4	158	5.9	380	1	338	2.7	296	4.5	270	6.4	244	8.3	218	10	205	11
CT105	4500	931	17	924	18	1090	4	1033	9.5	976	15	956	21	937	27	917	33	908	36
	4000	817	14	791	15	980	3	951	8.5	922	14	888	19	853	24	818	30	800	32
	3000	576	10	562	11	720	2	688	5.9	655	9.9	623	14	592	18	560	21	545	23
	2000	277	6.4	254	7.0	490	1	440	3.5	390	6.0	361	8.5	332	11	304	13	290	15
CT130	4500	1130	23	1100	25	1300	5	1165	12.5	1130	20	1110	27	1090	35	1060	42	1050	45
	4000	1030	20	990	22	1115	4	1071	10.5	1022	17	1000	24	972	30	950	37	935	40
	3000	765	14	700	16	990	3	778	7.5	745	12	716	17	690	22	660	26	646	29
	2000	500	9.3	413	11	650	2	510	4.7	460	7.5	433	10	410	14	382	17	370	18
CT180	3300	1526	32	1490	34	1800	6	1458	17	1620	28	1577	38	1526	49	1476	59	1447	65
	2900	1310	28	1282	30	1555	4	1494	13.5	1433	23	1382	33	1310	43	1274	52	1246	57
	2500	1102	23	1073	25	1296	3	1257	11	1217	19	1159	28	1109	35	1066	43	1037	47
	2100	871	18	842	19	1145	2	1080	8.5	1015	15	968	22	922	28	871	36	842	39
CT240	3300	2120	43	2070	46	2470	8	2360	22.5	2250	37	2190	52	2120	67	2050	81	2010	89
	2900	1820	37	1780	40	2160	6	2075	18.5	1990	31	1920	44	1820	58	1770	71	1730	78
	2500	1530	31	1490	33	1800	4	1745	14.5	1690	25	1610	37	1540	47	1480	58	1440	64
	2100	1210	23	1170	25	1590	3	1500	11.5	1410	20	2340	29	1280	38	1210	48	1170	53
CT420	2500	3300	74	3200	77	4150	22	4080	45	4010	68	3920	92	3810	115	3730	138	3670	149
	2200	2820	61	2750	65	3650	19	3585	39	3520	59	3460	79	3350	99	3230	119	3160	128
	1900	2420	48	2300	53	3200	12	3100	29	3000	46	2850	63	2790	80	2670	98	2570	105
	1600	1900	41	2250	44	2700	7	2610	21.5	2520	36	2410	51	2270	67	2120	82	2050	88
CT600	2500	5390	116	5130	124	6400	42	6145	72	5890	102	5690	132	5500	163	5300	193	5200	207
	2200	4600	98	4410	115	5750	29	5475	57	5200	85	4920	113	4680	142	4410	169	4190	183
	1900	3950	82	3700	89	4820	19	4640	44	4460	69	4220	95	4000	120	3790	145	3670	158
	1600	3100	68	2980	72	4000	12	3850	34	3700	56	3540	78	3390	100	3220	123	3180	133

Los datos que figuran en el tablero se refieren sólo al compresor, y están sujetos a una tolerancia de +/- 5% - Os dados apresentados na tabela referem-se apenas ao compressor e estão sujeitos a uma tolerância de +/- 5%.

Peso - Peso	CT30	CT50	CT80	CT105	CT130	CT180	CT240	CT420	CT600
Transmisión directa - <i>Transmissão direta</i>	45 kg	55 kg	106 kg	118 kg	132 kg	190 kg	300 kg	617 kg	755 kg
Transmisión HDR - <i>Transmissão HDR</i>	/	/	133 kg	145 kg	159 kg	225 kg	336 kg	685 kg	823 kg
Multiplicador - <i>Multiplicador</i>	/	/	156 kg	168 kg	182 kg	/	/	/	/



SX = Rotación izquierda - *Rotação à esquerda*

DX = Rotación derecha - *Rotação à direita*

O = Bocas horizontales - *Bocas horizontais*

V = Bocas verticales - *Bocas verticais*

D = Eje a la derecha - *Eixo à direita*

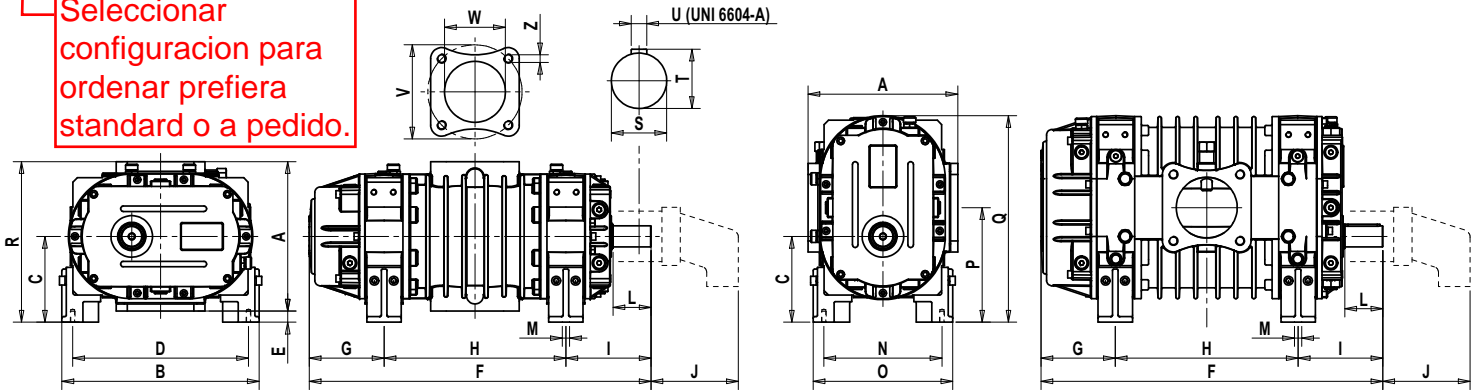
S = Eje a la izquierda - *Eixo à esquerda*

A = Eje superior - *Eixo em cima*

B = Eje inferior - *Eixo embaixo*

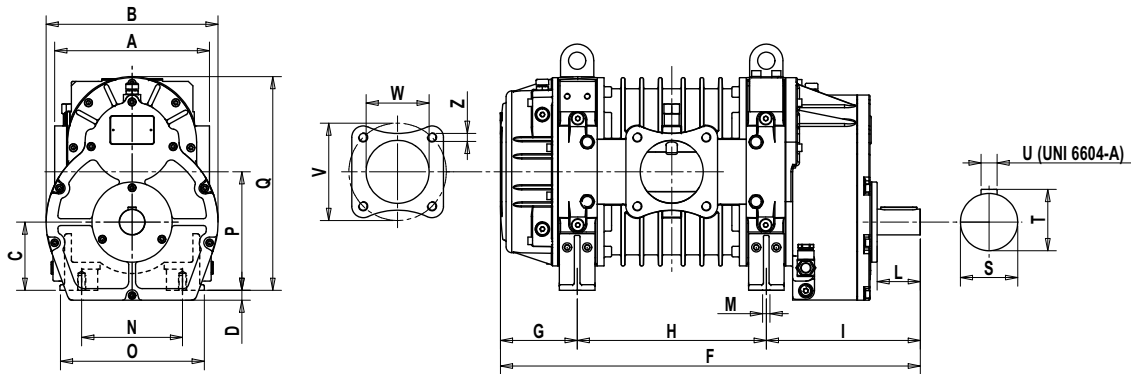
**Nota:** CT 80-105-130M (con caja de cambios con una relación 3:1) sólo están disponibles en configuraciones CT DX-O-B e CT SX-O-B - *CT 80-105-130M (com uma caixa de engrenagens com uma relação 3:1) só estão disponíveis em configurações CT DX-O-B e CT SX-O-B.*

**Seleccionar configuración para ordenar prefiera standard o a pedido.**



Modelo - <i>Modelo</i>	A	B	C	D	E	F	G	H	I	J*	L	M
CT30	210	283	125	229	20	421	113	179	129	-	50	M12
CT50	210	283	125	229	20	481	113	239	129	-	50	M12
CT80	250	356	155	280	30	517	135	228	154	274	70	M14
CT105	250	356	155	280	30	567	135	278	154	274	70	M14
CT130	270	356	155	280	20	617	135	328	154	274	70	M14
CT180	312	410	167	335	11	699	108	350	241	290	86	M14
CT240	392	411	203	371	12	829	108	460	261	275	106	M14
CT420	438	794	234	742	15	956	147	422	385	443	150	M20
CT600	605	794	234	742	-68.5	1161	147	630	385	443	150	M20

Modelo - <i>Modelo</i>	N	O	P	Q	R	S	T	U	V	W	Z	
CT30	154	208	162	297	222	25 g6	-0.007 -0.020	27	8	110	55	4 x M12
CT50	154	208	162	297	222	25 g6	-0.007 -0.020	27	8	130	70	4 x M12
CT80	176	252	207	373	280	38 g6	-0.009 -0.025	41	10	150	85	4 x M16
CT105	176	252	207	373	280	38 g6	-0.010 -0.029	41	10	170	110	4 x M16
CT130	176	252	207	373	290	38 g6	-0.009 -0.025	41	10	170	110	4 x M16
CT180	200	276	234	436	323	50 g6	-0.009 -0.025	53.5	14	180	122	4 x M16
CT240	236	276	270	470	393	50 g6	-0.009 -0.025	53.5	14	240	155	8 x M16
CT420	532	584	339	658	453	70 g6	-0.010 -0.029	74.5	20	270	200	8 x M20
CT600	532	584	339	658	536	70 g6	-0.010 -0.029	74.5	20	350	250	12 x M20



Modelo - Modelo	A	B	C	D	F	G	H	I	L	M
CT80 M	250	300	119	17	630	135	228	267	72	M14
CT105 M	250	300	119	17	680	135	278	267	72	M14
CT130 M	270	300	119	17	730	135	328	267	72	M14

Modelo - Modelo	N	O	P	Q	S	T	U	V	W	Z
CT80 M	176	252	207	373	45 g6 -0.009 -0.025	48.5	14	150	85	4 x M16
CT105 M	176	252	207	373	45 g6 -0.009 -0.025	48.5	14	170	110	4 x M16
CT130 M	176	252	207	373	45 g6 -0.009 -0.025	48.5	14	170	110	4 x M16

**PRESIÓN SONORA - PRESSÃO SONORA**

CT30 CT50 CT80 CT105 CT130 CT180 CT240 CT420 CT600

Presión sonora del compresor (sin transmisión, silenciadores, v2 bar abs, velocidad máxima, a los 7mt en campo libre).

68 dB(A) 69 dB(A) 68 dB(A) 69 dB(A) 70 dB(A) 71 dB(A) 72 dB(A) 77 dB(A) 79 dB(A)

Pressão sonora do compressor (sem transmissão, silenciadores, 2 bar abs, velocidade máxima a 7mt em campo livre).

**CONDICIONES DE REFERENCIA - CONDIÇÕES DE REFERÊNCIA**

Gas convogliato: aria - Conveyed gas: air

Funcionamiento en vacío: descarga atm. - Func. no vácuo: descarga atm.

Presión abs. de referencia - Pressão absoluta de referência: 1013mbar (14.7psi)

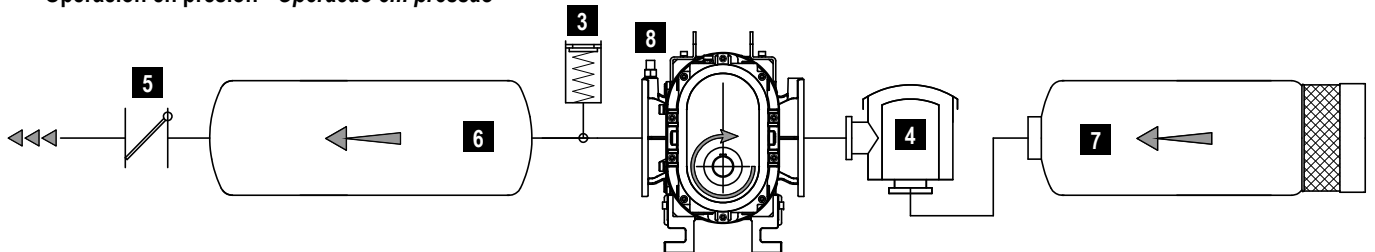
Funcionamiento en presión.: aspir. atm. - Func. em pres.: aspiração atm.

Temperatura di ref. - Temperatura de referência: 20° C (68° F)

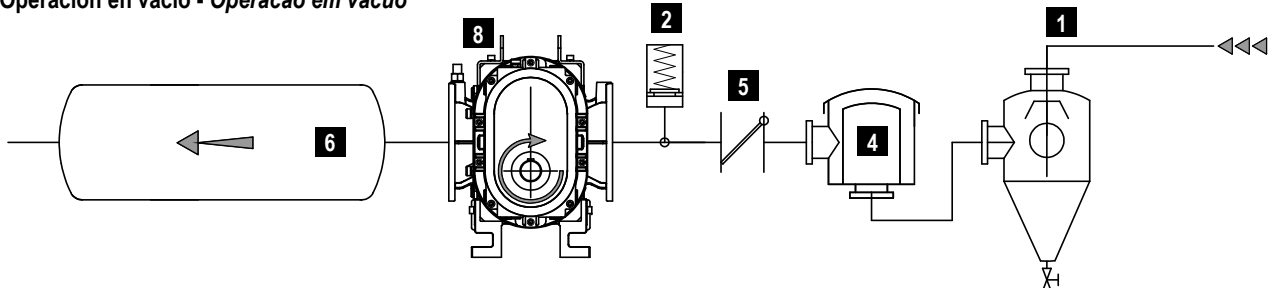
Tolerancia ±2% - Tolerância ±2%

**INSTALACIÓN Y ACCESORIOS - INSTALAÇÃO E ACESSÓRIOS**

**Operación en presión - Operação em pressão**



**Operación en vacío - Operação em vácuo**



**LÍNEA DE VACÍO - COMPONENTES DA LINHA DE VÁCUO**

1	Depurador secundario – Depurador	5	Válvula antiretorno – Válvula de não-retorno
2	Válvula de depresión – Válvula de alívio de vácuo	6	Silenciador de descarga - Silenciador de descarga
3	Válvula de sobrepresión – Válvula de max pressão	7	Silenc. de inyección estándar - Silenc. De injeção standear
4	Filtro de aspiración (Standard ou ADR/ATEX) - Filtro de sucção (Standard ou ADR/ATEX)	8	Termostato de segurança (optional) - Termostato de segurança (optional)