

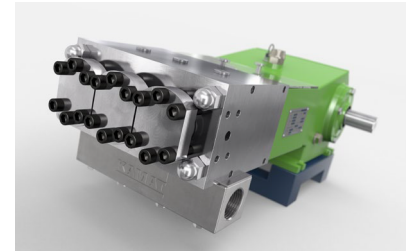
## Triplex Plungerpumpe K4500-3

P 1-1

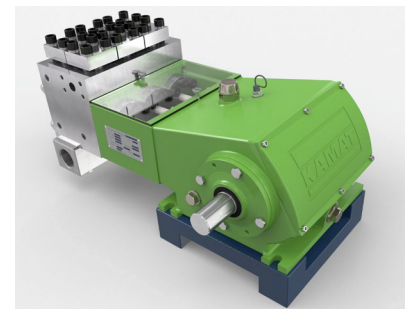
### Triplex Plunger Pump

10.05.2021

- Förderstromangaben mit 100% volumetrischem Wirkungsgrad und 20°C Umgebungstemperatur
- Mindestvordrücke je nach Fördermedium
- Drehzahlbereich 10-100% je nach Stangenkraft
- Getriebe mit Tauchschmierung
- Auch nach API 674 lieferbar
- Sondermedien wie Seewasser, Glykol, Methanol, Öle, etc. auf Anfrage



- Flow rate is based on 100% volumetric efficiency and 20°C ambient temperature
- Min. inlet pressure depending on fluid medium
- Speed range 10-100% depending on rod force
- Gear with splash lubrication
- Also available to API 674
- Special medium such as sea water, glycol, methanol, oils, etc. on request



n <sub>nom</sub> = 650 1/min		p max. bar @ kW				Kopftyp / Head Type		
Typ / Type	l/min	22 kW	30 kW	37 kW	45 kW	A	M	M2
4510	8	1525	2075	2560	3000	1		
4512	11	1060	1445	1780	2125	1		
4514	15	775	1060	1305	1560	1		
4516	20	595	810	1000	1195	1		
4518	25	470	640	790	945	2	1	
4520	31	380	520	640	765	2	1	
4522	37	315	430	530	630	2	1	
4524	44	265	360	445	530	2	1	
4526	52	225	305	380	450	2	1	
4528	60	195	265	325	390	2	1	
4530	69	170	230	285	340	2		1
4532	78	150	205	250	300	2		1
4536	99	120	160	200	235			1
4540	122	95	130	160	190			1
4545	155	75	105	125	150			1
4550	191	60	85	100	120			1
4555	232	50	70	85	100			1

API 674 = max. 450 1/min

= Ultra High Pressure UHP

ext. Untersetzung / External Gear Reduction

# Maßzeichnung K4500-3

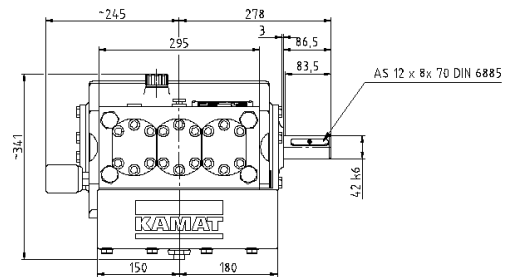
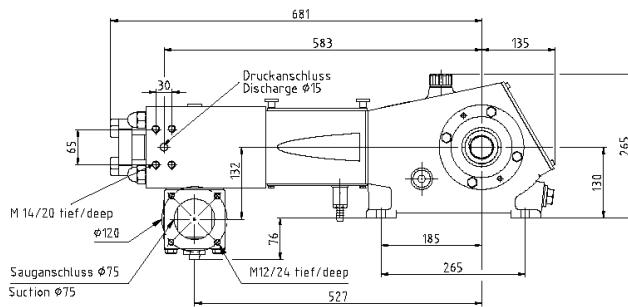
## Dimension drawing

~ 195 kg

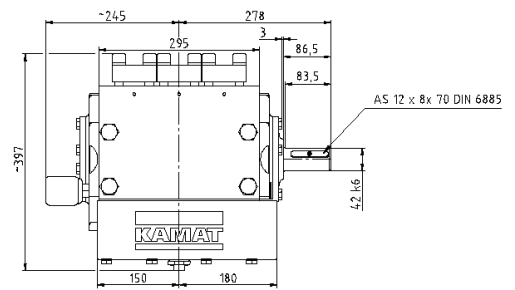
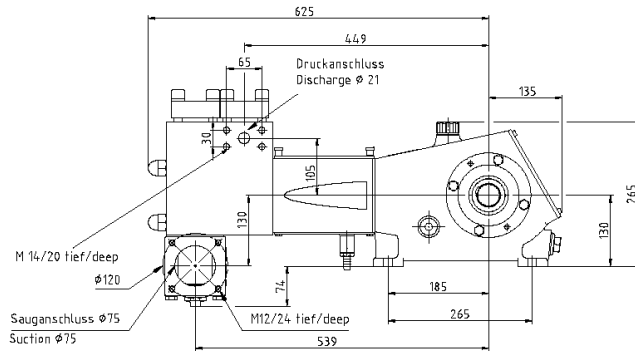
P 1-2

14.05.2021

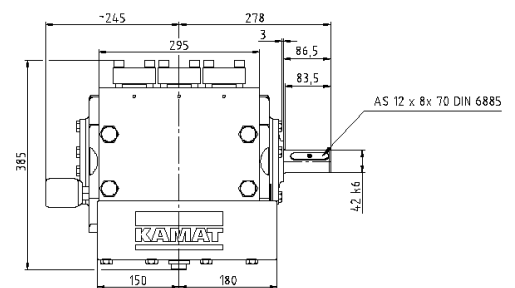
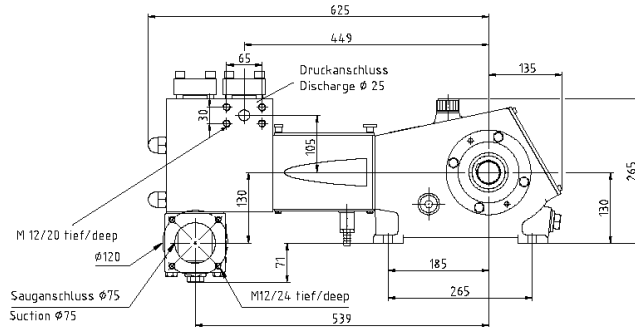
Typ A2  
Type A2



Typ M1  
Type M1



Typ M21  
Type M21



Typ A1  
Type A1  
 $\approx 1500$  bar

